



Servoregler

# ■ Einleitung

## HCF-Servoregler - DC 24 / 48 V

---



Der Servoregler HCF ist speziell für die Versorgung direkt aus einem 24 / 48 V-Netz konzipiert. Das ermöglicht eine äußerst kompakte und kostenoptimierte Bauform, die sich auf die wesentlichen Elemente der Antriebseinheit beschränkt.

## HCD-Servoregler - AC 230 V

---



Der Servoregler HCD ist speziell für die Versorgung mit einphasiger Netzeinspeisung konzipiert. Die Ansteuerung erfolgt wahlweise über Digital- und Analogeingänge, PLC Motion oder über den Feldbus CANopen.

## HCB-Servoregler

---



Die kompakten Einachsservoregler der HCB Baureihe sind wahre Allrounder der Antriebstechnik. Sie vereinen höchste Leistungsdichte mit umfangreichen Motion Control Funktionen.

## HCJ-Servoregler - Alleskönner

---



Die modularen Einachsservoregler der Baureihe HCJ vereinen hohes Leistungsvolumen und umfangreiche Motion Control Funktionen in vier kompakten Baugrößen. Die hohe Varianz der Feldbusanbindung und der Geberschnittstellen ermöglicht eine schnelle Integration in bestehende Industrieanlagen, als auch eine solide und zukunftssichere Basis für neue Anlagen und Projekte.

## ■ Inhaltsverzeichnis

### Bestellschlüssel

---

HCF-, HCD-, HCB-, HCJ-Servoregler	S. 4
-----------------------------------	------

### HCF-Servoregler

---

Technische Daten und Maßzeichnung	S. 6
Anschlüsse und Funktionen	S. 7

### HCD-Servoregler

---

Technische Daten und Maßzeichnung	S. 8
Anschlüsse und Funktionen	S. 9

### HCB-Servoregler

---

Allgemeines	S. 10
Hardwareausstattung	S. 12
Abnahmen	S. 13
Anschlüsse und Umgebungsbedingungen	S. 14
Steckersätze 1-phasig	S. 16
Steckersätze 3-phasig	S. 18

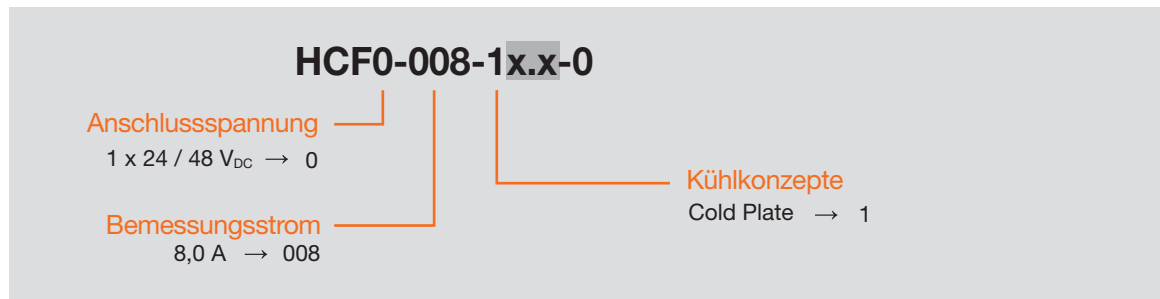
### HCJ-Servoregler

---

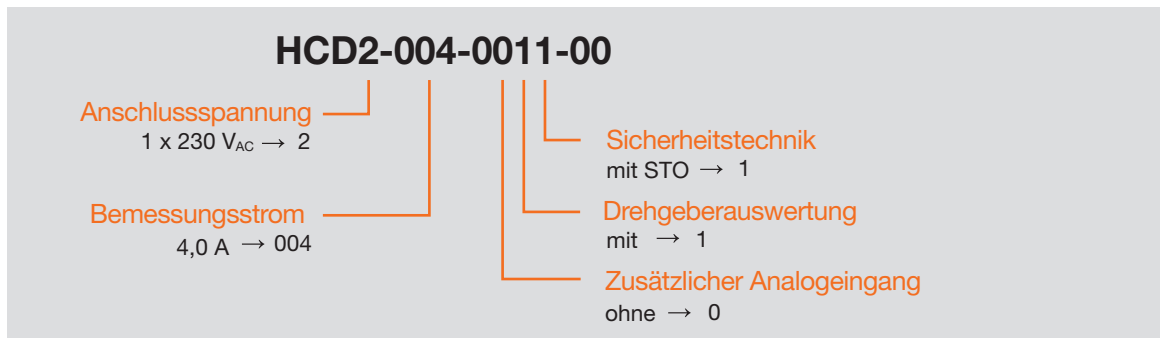
Allgemeines	S. 20
Übersicht der Baugrößen	S. 22
Hardwareausstattung	S. 24
Umgebungsbedingungen	S. 26
Abnahmen	S. 27
HCJ-Servoregler Baugröße 2 (22.003   24.002)	S. 28
HCJ-Servoregler Baugröße 3 (22.006   24.004)	S. 30
HCJ-Servoregler Baugröße 4 (22.008   24.007)	S. 32
HCJ-Servoregler Baugröße 5 (24.012   24.016)	S. 34

# ■ Bestellschlüssel

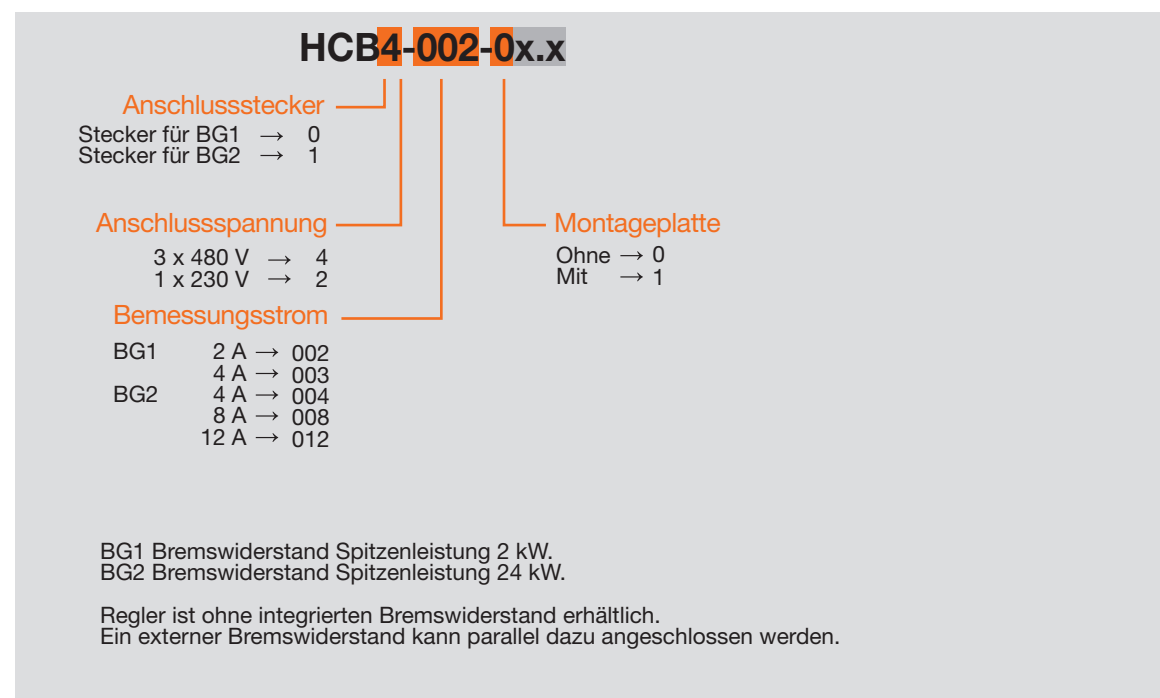
## ■ HCF-Servoregler



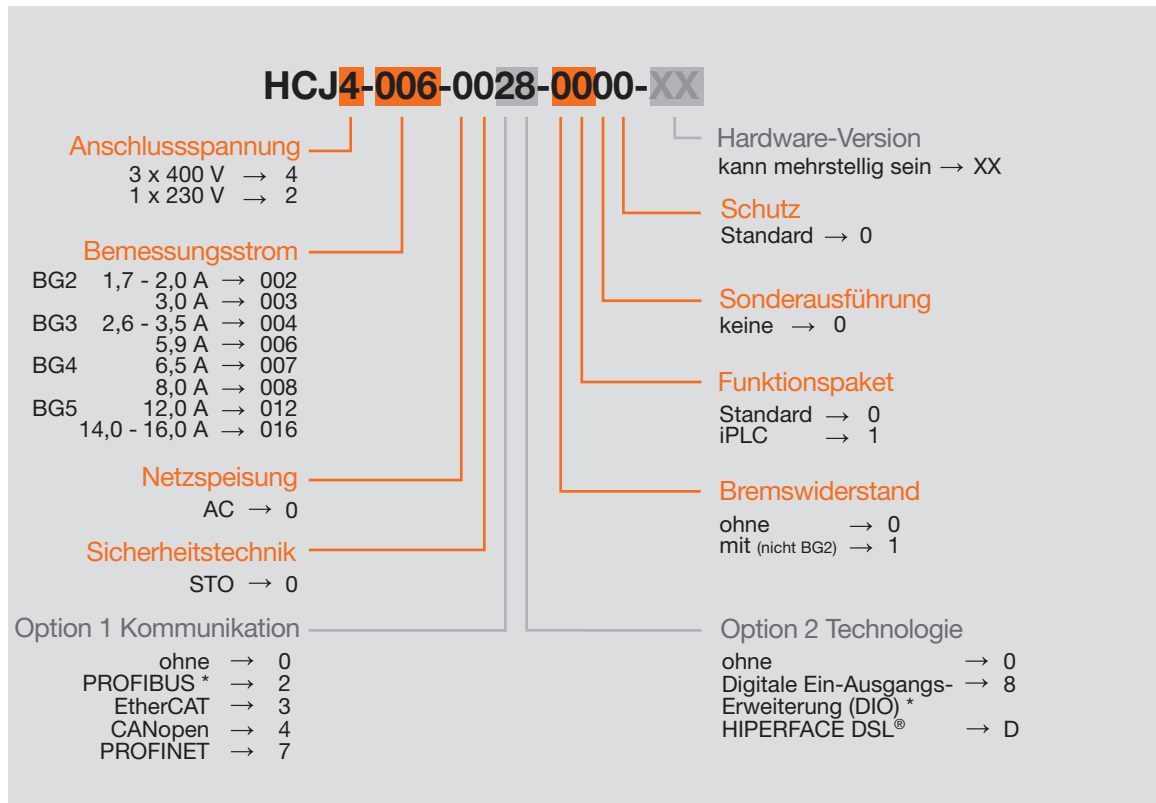
## ■ HCD-Servoregler



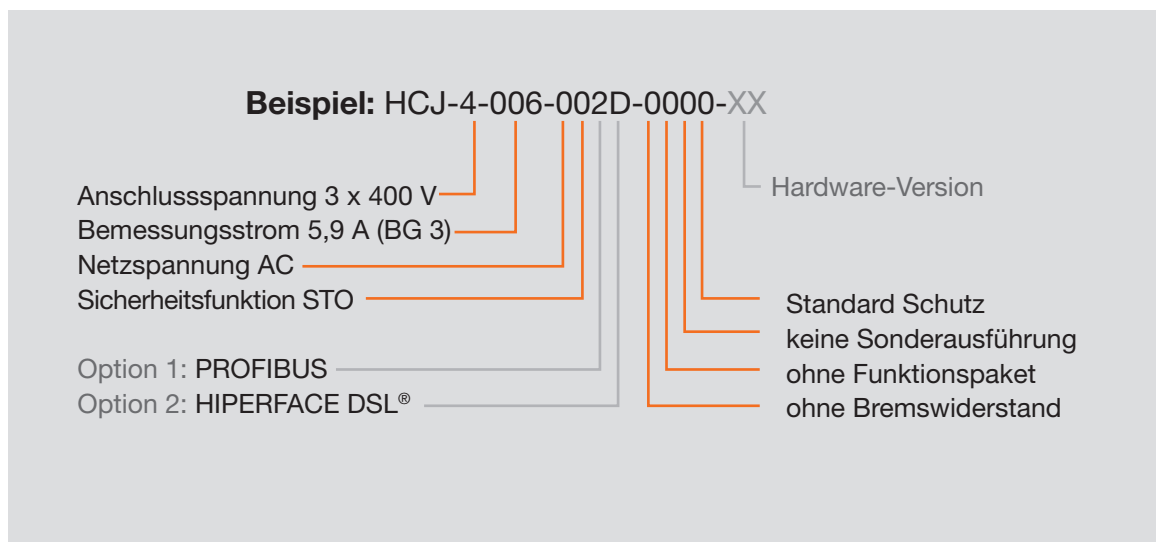
## ■ HCB-Servoregler



## ■ HCJ-Servoregler



\* Auf Anfrage



# HCF-Servoregler

## 24 bis 48 V<sub>DC</sub>



### Technische Daten Servoregler

Typ	Versorgungsspannung [V <sub>DC</sub> ]	U <sub>ZK</sub> [V <sub>DC</sub> ]	Phasenspannung [V <sub>eff</sub> ]	Phasennennstrom [A <sub>eff</sub> ]	Maximaler Phasenstrom <sup>1)</sup> [A <sub>eff</sub> ]	Nennleistung [W]	Bestellschlüssel
HCF	24 - 48	24 - 48	3x0 - 33	8	16	240	HCF0-008-1x.x.-0

1) 2-facher Nennstrom für 30 Sekunden

Schaltfrequenz [kHz]: 8, 16 (Werkseinstellung 8 kHz)

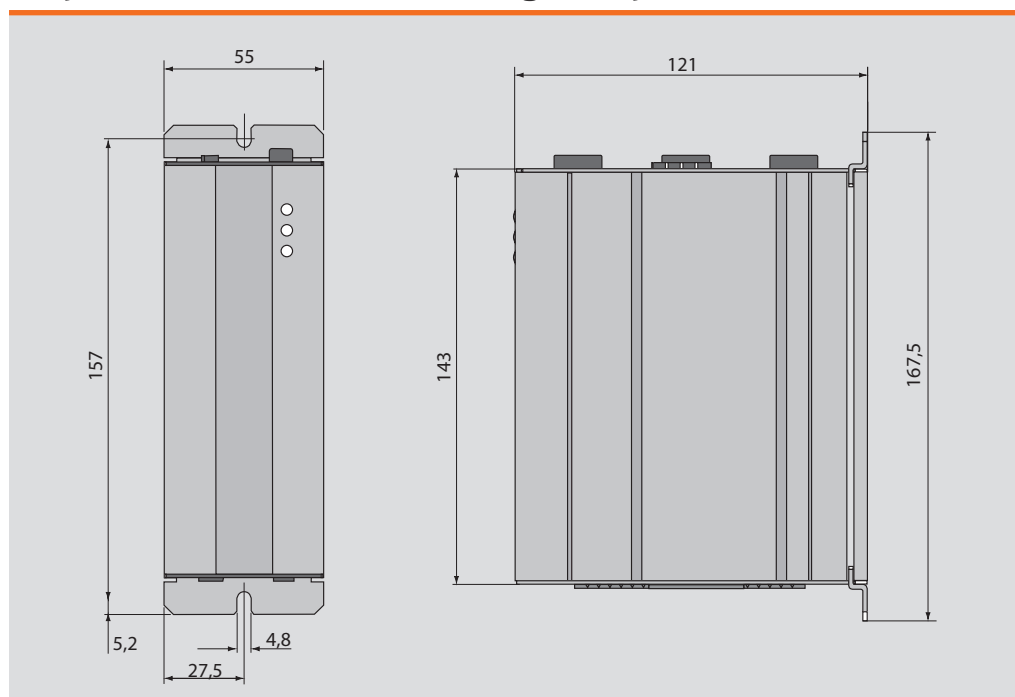
Geräteanschlussleistung [kVA]: 0,55

Leitungsquerschnitt [mm<sup>2</sup>]: 1,5...2,5

Logikversorgung [V<sub>DC</sub>]: 24

Der Regler HCF bietet Ihnen ein kostenoptimiertes DC-Speisungskonzept mit 24 V oder 48 V für den Einsatz in der anspruchsvollen Automatisierungswelt. So verfügt der HCF über Positionierfunktionalität auf hohem Niveau, ein robustes Mechanikkonzept, CANopen CiA 402 Unterstützung, sicheren Halt gemäß EN 954-1 Kategorie 3 uvm.

### Maßbilder für senkrechte Montage (Maße in mm)



## Anschlüsse / Ein- und Ausgänge

Bezeichnung	Anschluss	Funktion
X1	Steckklemme (6-polig)	DC-Einspeisung (L+ / L-) Bremswiderstand (L+ / RB)
X2	Steckklemme (2 x 10-polig)	Sicherer Halt mit Relaisausgang 8 digitale Eingänge 2 analoge Eingänge 10-Bit ADC 3 digitale Ausgänge 1 Relaisausgang (24 V / 1 A) Logikversorgung
X3	Steckklemme (4-polig)	Motorphasen (U/V/W/PE)
X4	D-Sub Buchse (9-polig)	RS232-Schnittstelle
X5	D-Sub Einbaustecker (9-polig)	CANopen-Schnittstelle
X6	D-Sub Buchse (15-polig)	Schnittstelle für Drehgeber Temperaturüberwachung (PTC / KTY / Klixon)
S1	Drehcodeschalter	Einstellen der CANopen-Adresse

### Umgebungsbedingungen

Umgebungstemperatur im Betrieb:	- 10 °C ... + 40 °C
Lagertemperatur:	- 25 °C ... + 55 °C
Luftfeuchte im Lager und Betrieb:	15 ... 85 % relative Luftfeuchte (ohne Kondensation)
Schutzart:	IP20
Aufstellhöhe:	bis 1.000 Meter

### Unterstützte Gebersysteme

Resolver, Inkrementalgeber, SSI-Absolutwertgeber

### Schnittstelle

CANopen (CiA 402), RS232

### Funktionen

- Bremsentreiber
- PLC Motion
- DriveManager-Software
- Online-Lageprofilgenerator
- Integrierter Bremswiderstand
- Elektronisches Nockenschaltwerk
- Verkettetes Fahrsatzpositionieren
- Sicherer Halt gemäß EN 954-1 Kategorie 3

# HCD-Servoregler

230 V<sub>AC</sub>



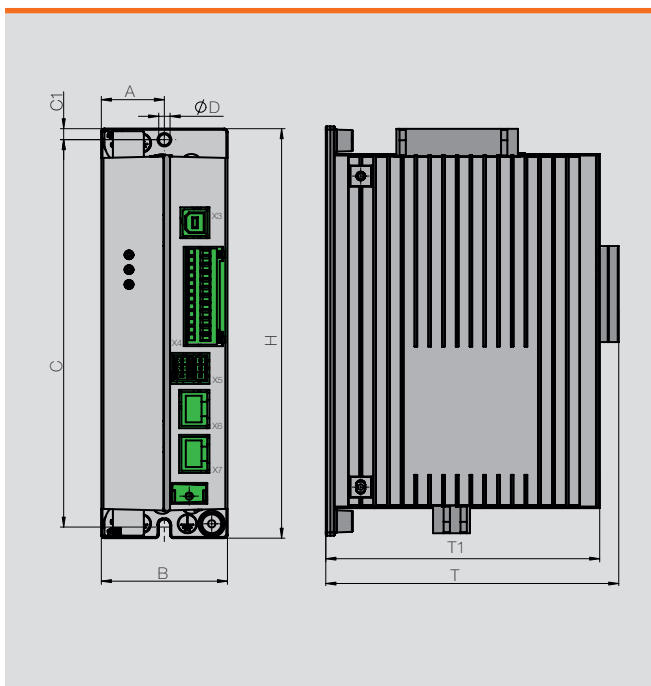
## Technische Daten Servoregler

Typ	Versorgungsspannung	U <sub>ZK</sub>	Phasenspannung	Phasen-nennstrom	Maximaler Phasenstrom	Nennleistung	Bestellschlüssel
	[V <sub>AC</sub> ]	[V]	[V <sub>eff</sub> ]	[A <sub>eff</sub> ]	[A <sub>eff</sub> ]	[W]	
HCD	1 x 230	320	3 x 0 - 230	4	8	800	HCD2-004-0011-00

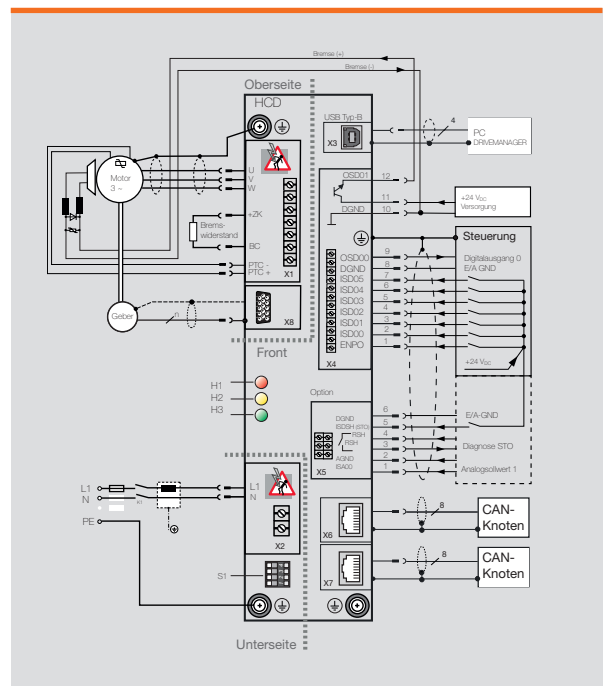
Schaltfrequenz [kHz]: 4, 8, 12, 16 (Werkseinstellung 8 kHz)  
 Geräteanschlussleistung [kVA]: 1,84  
 Leitungsquerschnitt [mm<sup>2</sup>]: 0,2...1,5  
 Netzfrequenz [Hz]: 50 / 60 ± 10 %

Der kleine 4-Q-Servoregler wurde speziell für kostensensitive, einfache Steuerungsaufgaben wie z. B. drehzahl-, drehmoment- und positionsgeregelte Anwendungen entwickelt. Seine Steuerung erfolgt wahlweise mit Digital- und Analogeingängen, PLC Motion oder über Feldbus (CANopen). Die Ausgangsleistung des Reglers liegt je nach Motor bei bis zu 800 W im S1-Betrieb. Dazu passend können unsere speziell entwickelten HES/HEM-Gebersysteme zum Einsatz kommen.

## Maßzeichnung



## Anschlussplan





## Anschlüsse / Ein- und Ausgänge

Bezeichnung	Anschluss	Funktion
H1, H2, H3	Leuchtdioden (integriert)	Gerätezustandsanzeige
S1	DIP-Schaltung	Einstellen der CAN-Adresse
X2	Steckklemme (2-polig)	Einphasige Netzeinspeisung
PE	PE-Anschlussbolzen	Schutzerdung
X4	Steckklemme (12-polig)	6 digitale Eingänge 1 digitaler Ausgang Schnittstelle für Motorbremse
X1	Steckklemme (7-polig)	Motorphasen (U/V/W) Bremswiderstand (+ZK, BC) Temperaturüberwachung (PTC+, PTC-)
X3	USB-Buchse (Typ-B)	Anschluss für PC mit DriveManager
X6 / X7	2x RJ45 Buchse	CANopen-Schnittstelle
X8	D-Sub Buchse (15-polig)	Schnittstelle für Drehgeber
X5 (opt.)	Steckklemme (6-polig)	Anschlüsse für STO-Funktionalität (ISDSH, RSH)
X5 (opt.)	Steckklemme (6-polig)	Analogeingang (ISA00), Auflösung 10-Bit ADC

### Umgebungsbedingungen

Luftfeuchte im Betrieb:	relative Luftfeuchte 5 - 85 % ohne Kondensation
Umgebungstemperatur im Betrieb:	+ 5 °C ... - + 40 °C
Luftfeuchte im Lager:	relative Luftfeuchte 5 - 95 %
Lagertemperatur:	- 25 °C ... + 55 °C
Schutzart:	IP00
Aufstellhöhe:	1.000 Meter ü.NN., bis 2.000 Meter ü.NN. mit Leistungsreduzierung

### Unterstützte Gebersysteme

SSI, TTL

### Schnittstelle

CANopen (CiA 402)

### Funktionen

- PLC Motion
- Drehzahlregler
- Drehmomentregler
- Positionieren
- Rampengenerator
- Integrierter Netzfilter
- Bremswiderstand
- UL-Approval\*: Zertifiziert gemäß UL 508c
- Sicherheitsfunktion STO

\* Gültig, solange die vorgeschriebenen Betriebsbedingungen eingehalten werden.

# ■ HCB-Servoregler

## Allgemeines

### ■ Allgemeines

Die kompakten Einachsservoregler der HCB-Baureihe sind wahre Allrounder der Antriebstechnik. Sie vereinen höchste Leistungsdichte mit umfangreichen Motion-Control-Funktionen. Die HCB-Baureihe besteht aus zwei Baugrößen die sich bei den 1-Phasengeräten in zwei Leistungsstufen und bei den 3-Phasengeräten in drei Leistungsstufen untergliedern. Alle bewährten Feldbusschnittstellen sind „on Board“ - von CANopen über EtherCAT bis PROFINET, welche eine reibungslose Kommunikation versprechen und den HCB-Servoregler technologisch auszeichnen. Seine Vielseitigkeit wird mit den umfangreichen Geberschnittstellen auch für Einkabellösungen nochmals unterstrichen. Komplexe Positionieraufgaben durch verkettete Positionssätze lassen sich miteinander verbinden. Die lage- oder drehzahlsynchrone Bewegung mehrerer Antriebe mit variablem Getriebeverhältnis ist per Software-Assistent schnell parametrierbar und einsatzbereit. Rundtischanwendungen, Lage-Trigger, Rotorpositionstrigger oder Schaltnocken - eine Vielzahl von dynamischen Anwendungsaufgaben lassen sich über die integrierten Softwarefunktionen bewältigen.

In Kombination mit den HeiMotion-Servomotoren mit auf Ihre Anwendung abgestimmter Gebervariante und einem im Getriebedirektanbau montiertem Getriebe aus der HMPG-Baureihe erhalten Sie eine maßgeschneiderte Antriebsachse aus einer Hand zu einem unschlagbarem Preis-Leistungsverhältnis.

### ■ Allgemeine Eigenschaften

#### Funktionen\*

- Sicherheitsfunktion „Safe Torque Off“ (STO)
- Realisierung der Funktionalität SS1 möglich
- Schaltende Nocken
- Direkte Ansteuerung der Haltebremse im Motor
- Automatische Ermittlung der Motorparameter
- Positionssatzabhängige Synchronisation möglich
- Bahnprogramm / Verkettung
- Integrierte Positionssteuerung
- Parametrierbare Bandsperren

\* Einige Funktionen sind nicht für alle Modelle verfügbar



## Technische Daten

	1-Phasig		3-Phasig		
	HCB 2/6-1	HCB 4/12-1	HCB 4/12-3	HCB 8/24-3	HCB 12/30-3
Versorgungsspannung	230 V <sub>AC</sub> [± 10 %], 50...60 Hz		3 x 230...480 V <sub>AC</sub> [± 10 %], 45...66 Hz		
Steuerspannung	24 V <sub>DC</sub> [± 20 %] (0,35 A)		24 V <sub>DC</sub> [± 20 %] (0,35 A)	24 V <sub>DC</sub> [± 20 %] (0,45 A)	24 V <sub>DC</sub> [± 20 %] (0,65 A)
Zwischenkreisspannung	325 V <sub>DC</sub> (bei U <sub>Netz</sub> = 230 V <sub>AC</sub> )		565 V <sub>DC</sub> (bei U <sub>Netz</sub> = 400 V <sub>AC</sub> )		
Nennausgangsleistung	400 W	800 W	1,6 kW	3,2 kW	4,8 kW
Max. Ausgangsleistung für 2 s	1 kW	2 kW	4,8 kW	9,6 kW	12 kW
Nennausgangsstrom	2 A <sub>eff</sub>	4 A <sub>eff</sub>	4 A <sub>eff</sub>	8 A <sub>eff</sub>	12 A <sub>eff</sub>
Max. Ausgangsstrom für 2 s	6 A <sub>eff</sub>	12 A <sub>eff</sub>	12 A <sub>eff</sub>	24 A <sub>eff</sub>	30 A <sub>eff</sub>
Interner Bremswiderstand	75 Ω		30 Ω		
Brems- / Impulsleistung	bis 2 kW		bis 24 kW		
Externer Bremswiderstand	75 Ω, max. 2 kW		≥ 30 Ω		
Haltebremse	24 V <sub>DC</sub> , max. 2 A		24 V <sub>DC</sub> , max. 2 A		
Abmessungen Servoregler H x B x T	200 x 50 x 163 mm 245 x 50 x 163 mm mit Montageplatte		230 x 67 x 200 mm 275 x 67 x 200 mm mit Montageplatte		
Gewicht	1,5 kg		2,9 kg		
Geberauswertung	EnDat 2.2, HIPERFACE®, HIPERFACE DSL®, Resolver, analoge und digitale Inkrementalgeber mit / ohne Kommutierungssignale, BISS (Typ C)		EnDat 2.2, HIPERFACE®, HIPERFACE DSL®, Resolver, analoge und digitale Inkrementalgeber mit / ohne Kommutierungssignale, BISS (Typ C)		
Schnittstellen	USB 2.0, Ethernet, CAN-Bus, EtherCAT, PROFINET, MicroSD-Karte		USB 2.0, Ethernet, CAN-Bus, EtherCAT, PROFINET, MicroSD-Karte		
Ein- / Ausgänge	8 x digital in (24 V <sub>DC</sub> ), 2 x analog in (± 10 V) 3 x digital out (24 V <sub>DC</sub> )		8 x digital in (24 V <sub>DC</sub> ), 2 x analog in (± 10 V) 3 x digital out (24 V <sub>DC</sub> )		
Erzeugnisnummern	12-225-020-01-0	12-225-020-02-0	12-405-020-11-0	12-405-020-12-0	12-405-020-13-0

# ■ HCB-Servoregler

## Hardwareausstattung

### ■ Ausstattung

#### Ein-/Ausgänge

2 Eingänge analog ( $\pm 10 V_{DC}$ , 12 Bit)

8 Eingänge / 3 Ausgänge digital - Standard

Motortemperaturfühler: PTC, NTC, KTY84-130 o.ä.

#### Feldbus-Systeme

CANopen

EtherCAT

PROFINET

#### Gebersysteme (single- und multiturn)

EnDAT 2.2

HIPERFACE

HIPERFACE DSL

Resolver

Analoge und digitale Inkrementalgeber  
mit / ohne Kommutierungssignale

SSI bzw. BiSS C

### ■ Softwarefunktionen (Heidrive ServoCommander)

#### Inbetriebnahme

Automatische Motoridentifikation

Automatische Geber-Offset-Bestimmung

Auto Tuning

#### Bewegungsprofile

Punkt zu Punkt Positionierung

Synchronbewegung / elektronisches Getriebe

Rundachse

Kurvenscheiben

Normkonforme Bewegungsprofile: CANopen, CiA DSP402

Normierung in Anwindereinheiten

#### Anschließbare Motoren

Permanenterregte Synchronmaschinen mit sinusförmigem Verlauf der EMK

Torquemotoren

Eisenlose und -behaftete Linearmotoren mit geringer Motorinduktivität  
(0,5...4 mH)

#### Regelungsarten

Drehmoment- / Kraftregelung

Geschwindigkeitsregelung

Positionsregelung

## ■ Abnahmen

### CE

Erfüllung der Niederspannungsrichtlinie 2014/35/EU und der Produktnorm EN 61800-5-1

### UL/CSA

HCB 1-phasig und HCB 3-phasig: UL 61800-5-1, CSA C22.2, No. 274

### EMV

- Störfestigkeit gemäß EN 61800-3, Umgebungsklasse 1 und 2
- HCB 1-phasig: Öffentliches Niederspannungsnetz: "Erste und zweite Umgebung (Wohnbereich C2 / Industriebereich C3)" bis 25 m Motorleitungslänge
- HCB 1-phasig sowie HCB 3-phasig: Industrielles Niederspannungsnetz: "Zweite Umgebung" (Industriebereich C3) bis 25 m Motorleitungslänge

### STO (Integrierte Sicherheitsfunktion)

- EN 61800-5-2
- EN ISO 13849-1 "PL e"
- EN 61800-5-2 / IEC 61508 / EN 62061 "SIL 3" / "SIL CL 3"  
Die Abnahme ist durch die akkreditierte Zertifizierungsstelle "TÜV Rheinland" erfolgt

# ■ HCB-Servoregler

## Anschlüsse & Umgebungsbedingungen

### Anschlüsse / Ein- und Ausgänge

Anschluss	Bezeichnung
X1	I/O-Kommunikation
X2A	Resolver / Analoge Hallgeber
X2B	Multi-Encoder
X3	STO-Schnittstelle (STOA, STOB), Endschalter (DIN6, DIN7) Dig. Ausgang (DOU0)
X4	CANopen-Schnittstelle
X6	Anschluss für Motor
X6A	Motorbremse / HIPERFACE DSL® (HCB 3-phasig)
X9	Spannungsversorgung
X9A	Bremswiderstand (HCB 3-phasig)
X9B	24 V-Versorgung (HCB 3-phasig)
X18	Ethernet-Schnittstelle
X19	USB-Schnittstelle
X21	Realtime-Ethernet-Schnittstelle

### Umgebungsbedingungen

Umgebungstemperatur im Betrieb:	0 °C bis +40 °C +40 °C bis +50 °C mit Leistungsreduzierung 2,5 % / K
Lagertemperatur:	-25 °C bis +70 °C
Luftfeuchte im Lager und Betrieb:	Rel. Luftfeuchte bis 90 %, nicht betauend
Schutzart:	IP20
Aufstellhöhe:	Montagehöhe max. 2000 m über NN, oberhalb 1000 m über NN mit Leistungsreduzierung 1 % pro 100 m
Verschmutzungsgrad:	2
Art der Montage:	Einbau in Schaltschrank mit mind. Schutzart IP54

### Leistungskabel

Länge	Heidrive-Nr.
3 m	14-007-051-18-0
5 m	14-007-051-19-0
10 m	14-007-051-23-0

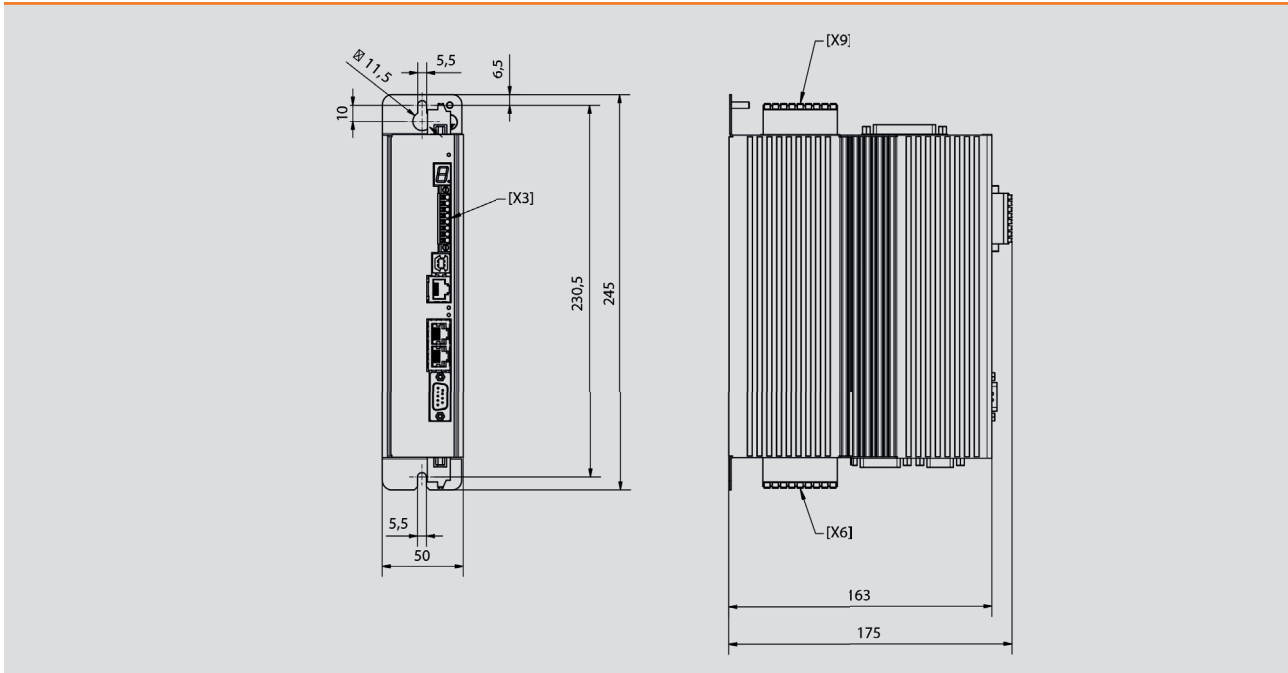
### Signalkabel (Resolver)

Länge	Heidrive-Nr.
3 m	14-007-051-60-0
5 m	14-007-051-62-0
10 m	14-007-051-67-0

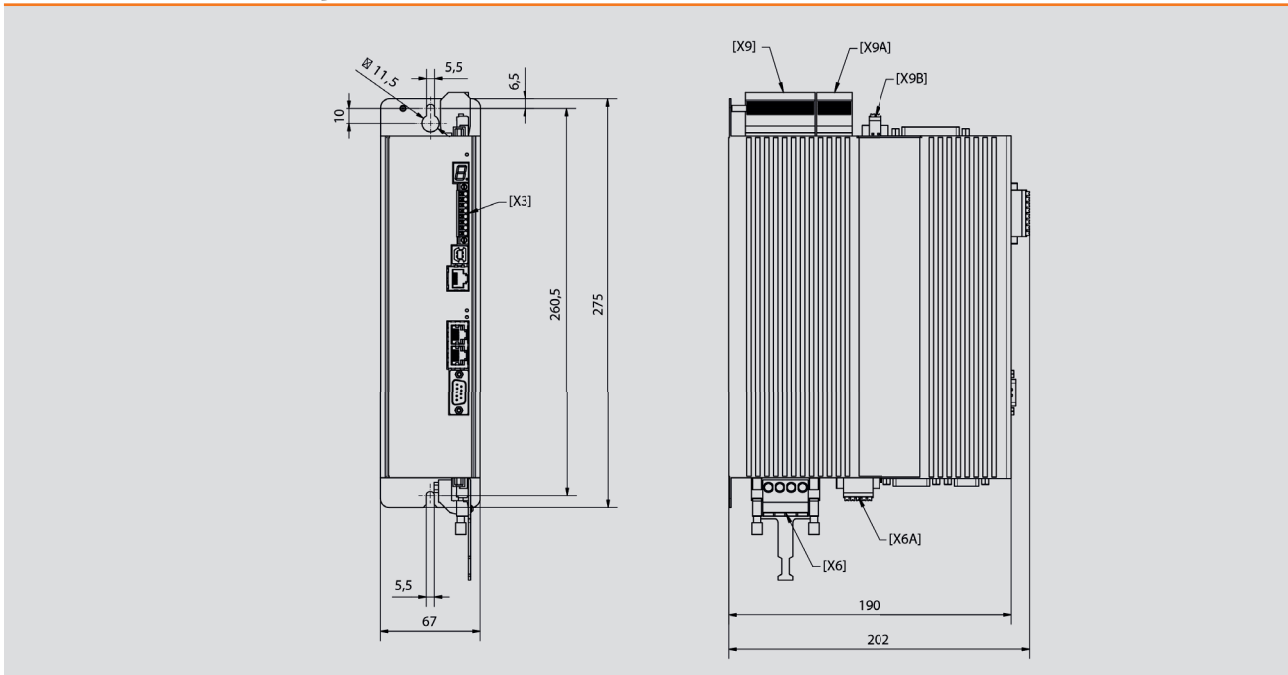
### Signalkabel (HIPERFACE)

Länge	Heidrive-Nr.
3 m	14-007-051-78-0
5 m	14-007-051-80-0
10 m	14-007-051-85-0

### Maßzeichnung HCB / 1-phasig



### Maßzeichnung HCB / 3-phasig



# ■ HCB-Servoregler

1-phasig / Steckersätze  
Leistungsversorgung für den Regler

## Anschluss STO [X3]

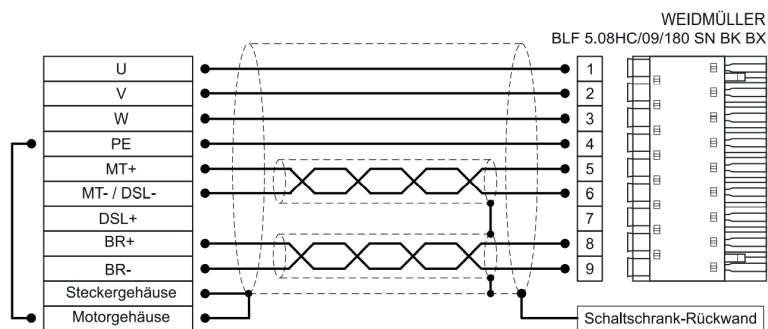
14-001-015-22-0

Bestellnummer Steckersatz 1-phasig



Pin	Bezeichnung	Beschreibung
1	STOA	Steuereingang A für die Funktion STO:
2	GNDA	Bezugspotential für STO-A
3	STOB	Steuereingang B für die Funktion STO-B
4	GNDB	Bezugspotential für STO-B.
5	DIN6	Verbunden mit [X1], Pin 22
6	DIN7	Verbunden mit [X1], Pin 10
7	DOU0	Verbunden mit [X1], Pin 12
8	GND	Bezugspotential für Hilfsversorgungsspannung

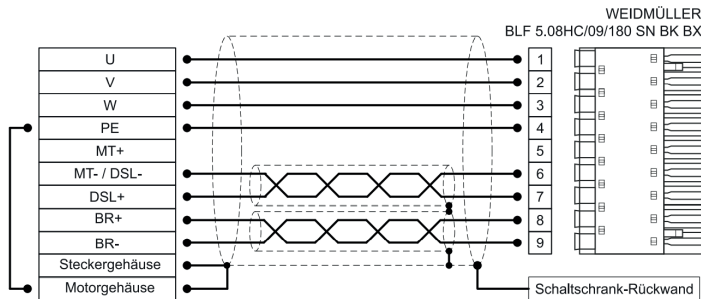
## Anschluss Motor [X6] - Motor mit Motortemperatur-Sensor



Pin	Bezeichnung	Beschreibung
1	U	Motorphase U
2	V	Motorphase V
3	W	Motorphase W
4	PE	Motor-Schutzleiter
5	MT+	Motortemperatur-Sensor +
6	MT-/DSL-	Motortemperatur-Sensor -
7	DSL+	
8	BR+	Haltebremse +
9	BR-	Haltebremse -

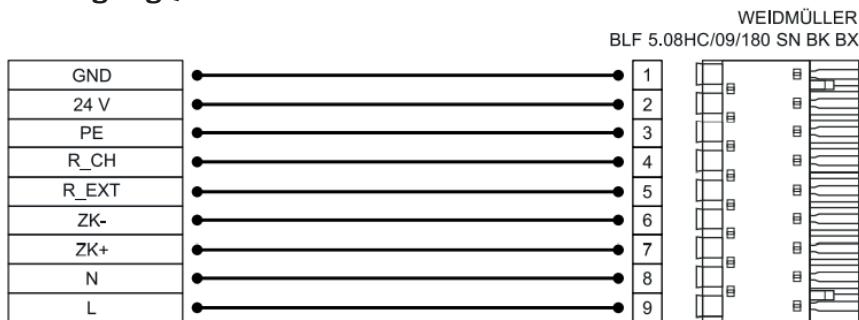


## Anschluss Motor [X6] - Motor mit Hiperface DSL



Pin	Bezeichnung	Beschreibung
1	U	Motorphase U
2	V	Motorphase V
3	W	Motorphase W
4	PE	Motor-Schutzleiter
5	MT+	
6	MT-/DSL-	HIPERFACE DSL -
7	DSL+	HIPERFACE DSL +
8	BR+	Haltebremse +
9	BR-	Haltebremse -

## Versorgung [X9]



Pin	Bezeichnung	Beschreibung
1	GND	Bezugspotential Versorgungsspannung
2	24 V	Versorgungsspannung für Steuerteil und Haltebremse
3	PE	Anschluss Schutzleiter vom Netz
4	R_CH	Anschluss Bremswiderstand
5	R_EXT	Anschluss Bremswiderstand
6	ZK-	Neg. Zwischenkreisspannung
7	ZK+	Pos. Zwischenkreisspannung
8	N	Neutralleiter
9	L	Außenleiter/Netzphase

# ■ HCB-Servoregler

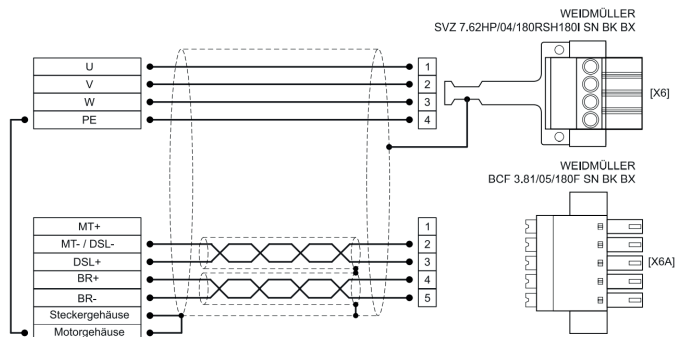
## 3-phasig / Steckersätze

### Leistungsversorgung für den Regler

14-001-015-35-0

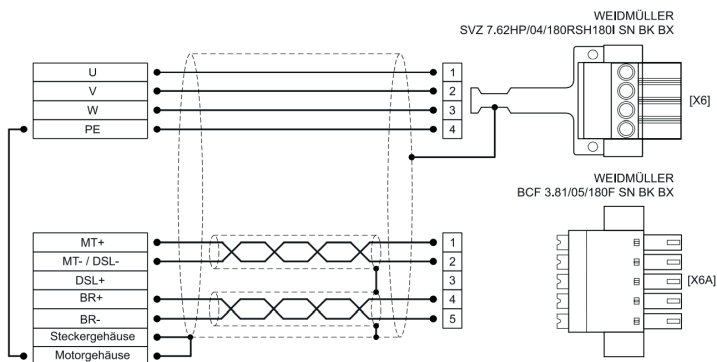
Bestellnummer Steckersatz 3-phasig

#### Anschluss Motor [X6, X6A] - Motor mit Hiperface DSL



Pin X6	Bezeichnung	Beschreibung
1	U	Motorphase U
2	V	Motorphase V
3	W	Motorphase W
4	PE	Motor-Schutzleiter
Pin X6A	Bezeichnung	Beschreibung
1	MT+	
2	MT-/DSL-	HIPERFACE DSL -
3	DSL+	HIPERFACE DSL +
4	BR+	Haltebremse +
5	BR-	Haltebremse -

#### Anschluss Motor [X6, X6A] - Motor mit Motortemperatur-Sensor



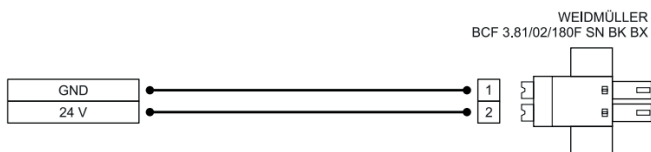
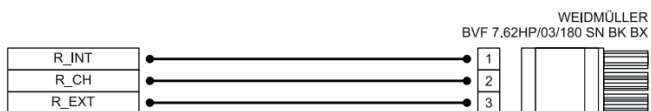
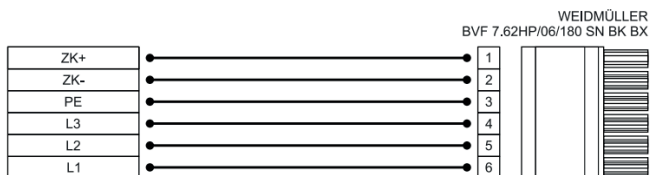
Pin X6	Bezeichnung	Beschreibung
1	U	Motorphase U
2	V	Motorphase V
3	W	Motorphase W
4	PE	Motor-Schutzleiter
Pin X6A	Bezeichnung	Beschreibung
1	MT+	Motortemperatur-Sensor +
2	MT-/DSL-	Motortemperatur-Sensor -
3	DSL+	
4	BR+	Haltebremse +
5	BR-	Haltebremse -

## Anschluss STO [X3]



Pin	Bezeichnung	Beschreibung
1	STOA	Steuereingang A für die Funktion STO
2	GNDA	Bezugspotential für STO-A
3	STOB	Steuereingang B für die Funktion STO-B
4	GNDB	Bezugspotential für STO-B
5	DIN6	Verbunden mit [X1], Pin 22
6	DIN7	Verbunden mit [X1], Pin 10
7	DOU0	Verbunden mit [X1], Pin 12
8	GND	Bezugspotential für Hilfsversorgungsspannung

## Versorgung [X9], [X9A], [X9B]



Pin X9	Bezeichnung	Spezifikation
1	ZK+	Pos. Zwischenkreisspannung
2	ZK-	Neg. Zwischenkreisspannung
3	PE	Anschluss Schutzleiter vom Netz
4	L3	Außenleiter / Netzphase 3
5	L2	Außenleiter / Netzphase 2
6	L1	Außenleiter / Netzphase 1

Pin X9A	Bezeichnung	Spezifikation
1	R_INT	Anschluss interner Bremswiderstand
2	R_CH	Anschluss Bremsschopper
3	R_EXT	Anschluss externer Bremswiderstand

Pin X9B	Bezeichnung	Spezifikation
1	GND	Bezugspotential Versorgungsspannung
2	24 V	Versorgungsspannung für Steuerteil und Haltebremse

# ■ HCJ-Servoregler

## Allgemeines

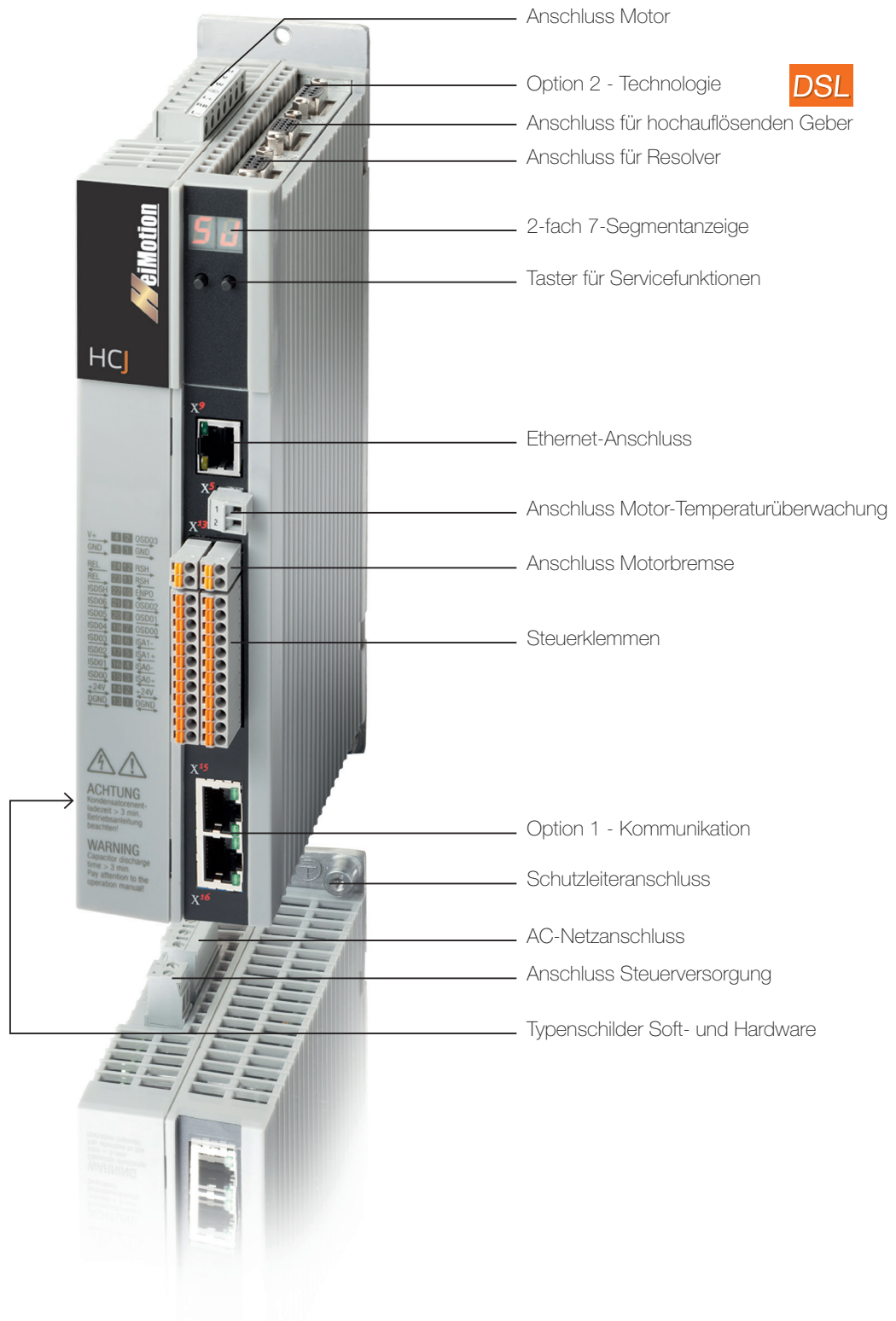
### ■ Allgemeines

Die modularen Einachsservoregler der Baureihe HCJ vereinen hohes Leistungsvolumen und umfangreiche Motion Control Funktionen in vier kompakten Baugrößen. Die hohe Varianz der Feldbusanbindung und der Geberschnittstellen ermöglichen sowohl die schnelle Integration in bestehende Industrieanlagen, als auch eine solide und zukunftssichere Basis für neue Anlagen und Projekte. Komplett steckbare Anschlüsse sorgen für schnelle Montage und Inbetriebnahme.

### ■ Allgemeine Eigenschaften: Umfangreiche Motion Control Funktionen

- Interpolierende Positioniermodi (Linear, Spline ...)
- Punkt-zu-Punkt-Positionierung mit integrierter ruckbegrenzter Profilberechnung
- Achs- oder steuerungsbasierende Referenzierung
- Synchronbewegungen für elektronisches Getriebe oder Kurvenscheiben
- Messtastereingänge (Touch-Probe)
- Anwendungsspezifische Einheiten einstellbar

■ Ausstattung



# HCJ-Servoregler

## Baugrößen



Typ	HCJ - BG2	HCJ - BG3	HCJ - BG4	HCJ - BG5
Versorgungsspannung	1 x 230 V <sub>AC</sub>	1x 230 V <sub>AC</sub>	1 x 230 V <sub>AC</sub>	-
	3 x 400 V <sub>AC</sub>	3 x 400 V <sub>AC</sub>	3 x 400 V <sub>AC</sub>	3 x 400 V <sub>AC</sub>
Phasennennstrom bei 230 V	3 A <sub>eff</sub>	5,9 A <sub>eff</sub>	8 A <sub>eff</sub>	-
Phasennennstrom bei 400 V	2 A <sub>eff</sub>	3,5 A <sub>eff</sub>	6,5 A <sub>eff</sub>	12 / 16 A <sub>eff</sub>
Abnahme	CE, UR	CE, UL	CE, UL	CE, UL
Maße	55 x 235 x 142	55 x 235 x 189	55 x 315 x 235,5	90 x 315 x 235,5
Kühlung	Luftkühlung			
Feldbusse (Option 1)	EtherCAT, PROFINET IRT, CANopen, PROFIBUS DPV1			
Technologie (Option 2)	Digitale Ein-/Ausgangserweiterung (DIO), Einkabel-Interface			
Sicherheitstechnik	STO gemäß SIL 3 nach IEC 61508 / IEC 62061, PL e nach EN ISO 13849			
Int. Sicherheitssteuerung	mit externer Safe Monitoring Control (SMC)			
Strombelastbarkeit	S. 29			
Technische Daten	S. 34/35	S. 36/37	S. 38/39	S. 40/41

## Strombelastbarkeit

### HCJ für 1 x 230 V

Typ	Schaltfrequenz der Endstufe [kHz]	Umgebungs- temperatur max. [°C]	Phasennenn- strom $I_N$ [A <sub>eff</sub> ]	Maximaler Phasenstrom $I_{max}$			
				200 % (2 $I_N$ )		300 % (3 $I_N$ )	
				[A <sub>eff</sub> ]	für Zeit [s]	[A <sub>eff</sub> ]	für Zeit [s]
22.003 (BG2)	4	45	3,0	6,0	10	9,0	0,08
	8	40	3,0	6,0		9,0 <sup>1)</sup>	0,08 <sup>1)</sup>
	16	40	2,0	4,0		6,0 <sup>1)</sup>	0,08 <sup>1)</sup>
22.006 (BG3)	4	45	5,9	11,8	10	-	-
	8	40					
	16	40					
22.008 (BG4)	4	45	8,0	16,0	10	-	-
	8	40	8,0	16,0			
	16	40	5,4	10,8			

1) Automatische Schaltfrequenzumschaltung der Endstufe auf 4 kHz  
Angaben gelten bei einer Motorleitungslänge ≤ 10 m. Maximal zulässige Motorleitungslänge 30 m.  
Alle Stromwerte mit empfohlener Netzdrossel

### HCJ für 3 x 400 V

Typ	Schaltfrequenz der Endstufe [kHz]	Umgebungs- temperatur max. [°C]	Phasennenn- strom $I_N$ [A <sub>eff</sub> ]	Maximaler Phasenstrom $I_{max}$			
				200 % (2 $I_N$ )		300 % (3 $I_N$ )	
				[A <sub>eff</sub> ]	für Zeit [s]	[A <sub>eff</sub> ]	für Zeit [s]
24.002 (BG2)	4	45	2,0	4,0	10 <sup>2)</sup>	6,0	0,08 <sup>2)</sup>
	8	40	2,0	4,0		6,0 <sup>1)</sup>	
	16	40	0,7	1,4		6,0 <sup>1)</sup>	
24.004 (BG3)	4	45	5,5	7,1	10 <sup>2)</sup>	10,5	0,08 <sup>2)</sup>
	8	40	3,5	7,0		10,5 <sup>1)</sup>	
	16	40	2,9	5,8		10,5 <sup>1)</sup>	
24.007 (BG4)	4	45	8,5	13,0	10 <sup>2)</sup>	19,5	0,08 <sup>2)</sup>
	8	40	6,5	13,0		19,5 <sup>1)</sup>	
	16	40	4,0	8,0		19,5 <sup>1)</sup>	
24.012 (BG5)	4	40	13,0	26	10 <sup>2)</sup>	39,0	0,10 <sup>2)</sup>
	8	40	12,0	24		39,0 <sup>1)</sup>	
	16	40	10,5	15,8		39,0 <sup>1)</sup>	
24.016 (BG5)	4	40	20,0	40,0	10 <sup>2)</sup>	60,0	0,10 <sup>2)</sup>
	8	40	16,0	32,0		60,0 <sup>1)</sup>	
	16	40	9,0	14,4		60,0 <sup>1)</sup>	

1) Automatische Schaltfrequenzumschaltung der Endstufe auf 4 kHz  
Angaben gelten bei einer Motorleitungslänge ≤ 10 m. Maximal zulässige Motorleitungslänge 30 m.  
2) Abschaltung gemäß I<sup>2</sup>T-Charakteristik

# HCJ-Servoregler

## Hardwareausstattung

### Leistungsdaten

Netzspannung	1 x 230 V <sub>AC</sub> 3 x 400 V <sub>AC</sub>
Bemessungsstrom bei 1 x 230 V <sub>AC</sub>	3 - 8 A
Bemessungsstrom bei 3 x 400 V <sub>AC</sub>	2 - 16 A
Überlastfaktor	3,0
Drehfeldfrequenz	400 Hz
Endstufenschaltfrequenz	4 / 8 / 16 kHz
Bremschopperelektronik integriert	■
Bremswiderstand integriert	□

### Sicherheitstechnik

STO - Safe Torque Off	■
Integrierte Sicherheitssteuerung	-

### Steuerhardware

Eingänge analog ( $\pm 10 V_{DC}$ , 12 bit)	■ 2
Eingänge/Ausgänge digital - Standard	■ 8/3
davon Touchprobe-Eingänge (Messtaster)	■ 2
Digital Ein-Ausgangs-Erweiterung (4 Eingänge / 8 Ausgänge)	□
Relais	■ 1
Motortemperaturüberwachung	■ PTC, KTY, Klixon

### Gebersysteme

Geberkanal 1	■ Resolver
Geberkanal 2	■ SinCos-Geber mit NP, SSI, EnDat 2.2 oder HIPERFACE®
	■ SSI-Geber
	■ EnDat 2.2-Geber digital
	■ TTL-Geber

### Feldbus-Systeme

CANopen	□
PROFIBUS-DPV1	□
EtherCAT	□
PROFINET IRT	□

### Technologie

zweiter SinCos-Geber	SinCos-Geber mit NP, SSI, EnDat 2.2	□
	SSI-Geber	□
	EnDat 2.2-Geber digital	□
	TTL-Geber	□
Einkabelsystem mit HIPERFACE DSL®-Gebern	□	
TTL-Encodersimulation	□	
SSI-Encodersimulation	-	
TTL-Master	□	
TTL-Geber mit Kommuntierungssignalen	□	
Bidirektionale Achsquerkommunikation (TwinSync, max. 2 Achsen)	-	

### EMV-Abnahmen

Netzfilter integriert C2 (10 m) / C3 (25 m)	-
Netzfilter extern C2 (10 m) / C3 (30 m)	□
Netzfilter extern C2 (100 m) / C3 (150 m)	-
Abnahmen	CE, UL

### Kühlkonzept

Luftkühlung	■
-------------	---

■ = Standardausführung

□ = Optional

- = nicht lieferbar



## Softwarefunktionen

### Inbetriebnahme

Automatische Motoridentifikation	■
Automatische Geberoffset-Bestimmung	■
Autotuning	■

### Motorsysteme

Rotative Asynchronmotoren	■
Rotative Synchronmotoren	■
Lineare Synchronmotoren	■

### Regelungsarten

Drehmoment-/Kraftregelung	16 kHz
Geschwindigkeitsregelung	8 kHz
Positionsregelung	8 kHz
Sensorlose Regelung von Synchronmotoren	auf Anfrage

### Regelungsfunktionen

Feldschwächung für Asynchronmotoren	■
Feldschwächung für Synchronmotoren	■
Autokommutierung bei Synchronmotoren	■
Beschleunigungsvorsteuerung	■
Prädiktive Geschwindigkeitsvorsteuerung	■
Freikonfigurierbare Filter (PT1, PT4, Bandsperre usw.)	■
Aktive Schwingungsdämpfung	■

### Korrekturverfahren

GPOC-Verfahren (Geberkorrektur)	■
Reibmomentkompensation	■
Rastmomentkompensation	■
Achs-/Spindelfehlerkorrektur	■

### Bewegungsprofile

Punkt zu Punkt Positionierung	■
Interpolierende Positionierung	Linear, Spline
Synchronbewegung / elektronisches Getriebe	■
Modulo / Rundachse	■
Kurvenscheiben	□
Achsgeführte Referenzfahrten	■
Virtueller Master	■
Normkonforme Bewegungsprofile	CANopen CiA 402 EtherCAT CoE PROFdrive
Normierung in Anwendereinheiten (°, µm, ...)	■

### Technologie

Programmierbar in IEC 61131	□
-----------------------------	---

# HCJ-Servoregler

## Umgebungsbedingungen

### Umgebungsbedingungen

Schutzart	IP20 mit Ausnahme der Klemmen (IP00)
Unfallverhütungsvorschrift	gemäß der örtlichen Bestimmungen (in Deutschland z. B. DGUV Vorschrift 3)
Montagehöhe	bis 1.000 m ü. NN, oberhalb 1.000 m ü. NN mit Leistungsreduzierung (1 % pro 100 m, max. 2.000 m ü. NN)
Verschmutzungsgrad	2
Art der Montage	Einbaugerät, nur zur senkrechten Montage in einen Schaltschrank mit min. Schutzart IP4x, bei Verwendung der Sicherheitsfunktion STO min. IP54

### Klimabedingungen

bei Transport	gemäß EN 61800-2, IEC 60721-3-2 Klasse 2K3 <sup>1)</sup>
	Temperatur: - 25 °C bis + 70 °C
	Relative Luftfeuchte: 95 % bei max. + 40 °C
bei Lagerung	gemäß EN 61800-2, IEC 60721-3-1 Klasse 1K3 und 1K4 <sup>2)</sup>
	Temperatur: - 25 °C bis + 55 °C
	Relative Luftfeuchte: 5 bis 95 %
bei Betrieb	gemäß EN 61800-2, IEC 60721-3-3 Klasse 3K3 <sup>3)</sup>
	Temperatur: - 10 °C bis + 45 °C (4 kHz), bis 55 °C mit Leistungsreduzierung (2 % / °C) - 10 °C bis + 40 °C (8, 16 kHz), bis 55 °C mit Leistungsreduzierung (2% / °C)
	Relative Luftfeuchte: 5 bis 85 % ohne Kondensation

1) Die absolute Luftfeuchte ist auf max. 60 g/m<sup>3</sup> begrenzt. Das bedeutet z. B. bei 70 °C, dass die relative Luftfeuchte nur noch max. 40 % betragen darf.

2) Die absolute Luftfeuchte ist auf max. 29 g/m<sup>3</sup> begrenzt. Die in der Tabelle angegebenen Maximalwerte für Temperatur und relative Luftfeuchte dürfen damit nicht gleichzeitig auftreten.

3) Die absolute Luftfeuchte ist auf max. 25 g/m<sup>3</sup> begrenzt. Das bedeutet, dass die in der Tabelle angegebenen Maximalwerte für Temperatur und relative Luftfeuchte nicht gleichzeitig auftreten dürfen.

### Mechanische Bedingungen

Schwingungsgrenzwert beim Transport	gemäß EN 61800-2, IEC 60721-3-2 Klasse 2M1		
	<b>Frequenz [Hz]</b>	<b>Amplitude [mm]</b>	<b>Beschleunigung [m/s<sup>2</sup>]</b>
	2 ≤ f < 9	3,5	nicht anwendbar
	9 ≤ f < 200	nicht anwendbar	10
	200 ≤ f < 500	nicht anwendbar	15
Schockgrenzwert beim Transport	gemäß EN 61800-2, IEC 60721-2-2 Klasse 2M1		
	Fallhöhe des verpackten Geräts max. 0,25 m		
Schwingungsgrenzen der Anlage	gemäß EN 61800-2, IEC 60721-3-3 Klasse 3M1		
	<b>Frequenz [Hz]</b>	<b>Amplitude [mm]</b>	<b>Beschleunigung [m/s<sup>2</sup>]</b>
	2 ≤ f < 9	0,3	nicht anwendbar
	9 ≤ f < 200	nicht anwendbar	1

## ■ Abnahmen

### CE-Kennzeichnung

Die HCJ-Servoregler erfüllen die Anforderungen der Niederspannungsrichtlinie 2006/95/EG und der Produktnorm EN 61800-5-1. Die Servoregler erfüllen somit die Anforderungen zum Einbau in eine Maschine oder Anlage im Sinne der Maschinenrichtlinie 2006/42/EG. Die Servoregler sind in diesem Sinne CE-gekennzeichnet. Das CE-Zeichen auf dem Typenschild steht für die Konformität zu den oben genannten Richtlinien.

### UL- / UR-Approbation

Die HCJ-Servoregler besitzen folgende Approbationen:

Servoregler	Approbation
22.003.xxxx.xxxx.x	UR
22.006.xxxx.xxxx.x	UL
22.008.xxxx.xxxx.x	UL
24.002.xxxx.xxxx.x	UR
24.004.xxxx.xxxx.x	UL
24.007.xxxx.xxxx.x	UL
24.012.xxxx.xxxx.x	UL
24.016.xxxx.xxxx.x	UL

### EMV-Abnahme

Alle HCJ-Servoregler weisen durch ihren Aufbau eine Störfestigkeit gemäß EN 61800-3, Umgebungsklasse 1 und 2 auf. Damit die leitungsgebundene Störaussendung auf das zulässige Maß begrenzt bleibt, stehen externe EMC Netzfilter zur Verfügung (siehe Kapitel „Zubehör“). Durch die Verwendung dieser Netzfilter wird die EMV Richtlinie 2004/108/EG eingehalten:

- Öffentliches Niederspannungsnetz: „Erste Umgebung“ (Wohnbereich C2) bis 10 m Motorleitungslänge
- Industrielles Niederspannungsnetz: „Zweite Umgebung“ (Industriebereich C3) bis 30 m Motorleitungslänge

### STO-Abnahme

Die in den HCJ-Servoregler integrierte Sicherheitsfunktion „STO“ (Sicher abgeschaltetes Moment) ist zertifiziert nach folgenden Anforderungen:

- EN 61800-5-2
- EN ISO 13849-1 „PL e“
- EN 61508 / EN 62061 „SIL3“ Die Abnahme ist durch die akkreditierte Zertifizierungsstelle „TÜV Rheinland“ erfolgt.

# HCJ-Servoregler

## BG<sub>2</sub>



### Technische Daten

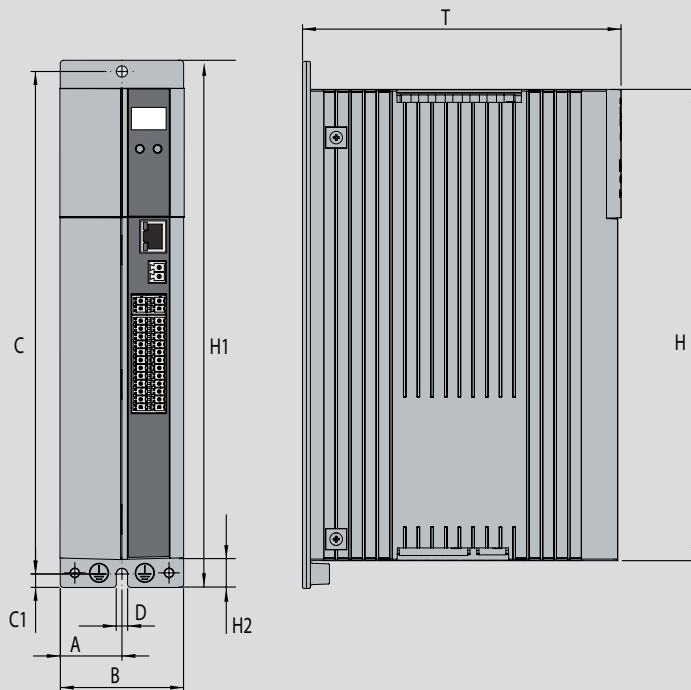
	HCJ22.003	HCJ24.002
<b>Ausgang motorseitig</b>		
Spannung	3 x 0 - 230 V	3 x 0 - 400 V 3 x 0 - 460 V
Bemessungsstrom $I_N$ <sup>1)</sup>	3 A <sub>eff</sub>	2 A <sub>eff</sub> <sup>2)</sup>
Überlastfähigkeit	siehe S. 29	siehe S. 29
Drehfeldfrequenz	0 ... 400 Hz	
Schaltfrequenz der Endstufe	4, 8, 16 kHz	
<b>Eingang netzseitig</b>		
Netzspannung	(1 x 230 V <sub>AC</sub> ) - 20 % / + 15 %	(3 x 400 V <sub>AC</sub> / 3 x 460 V <sub>AC</sub> ) ± 10 %
Geräteanschlussleistung (mit Netzdrossel)	1,3 kVA	1,5 kVA
Strom (mit Netzdrossel)	5,4 A (1 x 230 V <sub>AC</sub> )	2,2 A <sup>2)</sup>
Frequenz	50 / 60 Hz ± 10 %	
Verlustleistung bei 8 kHz und $I_N$	75 W	42 W <sup>2)</sup>
<b>Zwischenkreis</b>		
Kapazität	880 µF	220 µF
Bremschopper-Einschaltsschwelle	390 V <sub>DC</sub>	650 V <sub>DC</sub> <sup>2)</sup>
Minimaler ohmscher Widerstand eines extern installierten Bremswiderstandes	72 Ω	230 Ω
Bremschopper-Dauerleistung mit externem Bremswiderstand <sup>3)</sup>	2,1 kW	1,8 kW
Bremschopper-Spitzenleistung mit externem Bremswiderstand <sup>3)</sup>	2,1 kW	1,8 kW
Interner Bremswiderstand	550 Ω (PTC)	7.500 Ω (PTC)
Bremschopper-Dauerleistung mit internem Bremswiderstand <sup>3)</sup>	0 W	0 W
Bremschopper-Spitzenleistung mit internem Bremswiderstand <sup>3)</sup>	400 W	200 W <sup>2)</sup>

1) Wert bezogen auf 4 kHz und 8 kHz Schaltfrequenz

2) Wert bezogen auf 400 V<sub>AC</sub> Netzspannung

3) Ein Bremswiderstand ist immer integriert, der Anschluss eines externen Widerstandes ist zulässig.

## Maßzeichnung



### Maße (in mm)

B (Breite)	55
H (Höhe)	210
T (Tiefe)	142 (ohne Klemmen)
A	27,5
C / C1	225 / 5
D Ø	4,8
H1 / H2	235 / 12,5

### Mechanik

### HCJ22.003 / HCJ24.002

Kühlkonzept	Wandmontage
Schutzart	IP20 mit Ausnahme der Klemmen (IP00)
Kühllufttemperatur	max. 45 °C (bei 4 kHz Schaltfrequenz der Endstufe)
Gewicht	1,0 kg
Montageart	senkrechte Montage bei ungehinderter Luftdurchströmung
Anreihmontage mehrerer Servoregler	direkt anreihbar

### Passendes Zubehör

### HCJ22.003

### HCJ24.002

Netzrossel	LR 32.14-UR (1 x 230 V)	LR 34.4-UR
Bremswiderstand (ext.)	BR-090.01.540-UR (35 W) BR-090.02.540-UR (150 W) BR-090.03.540-UR (300 W)	BR-260.01.540-UR (35 W) BR-260.02.540-UR (150 W)
Netzfilter	EMC8.2-1Ph, UR (1 x 230 V)	EMC5.2-3Ph, UR

# HCJ-Servoregler BG3



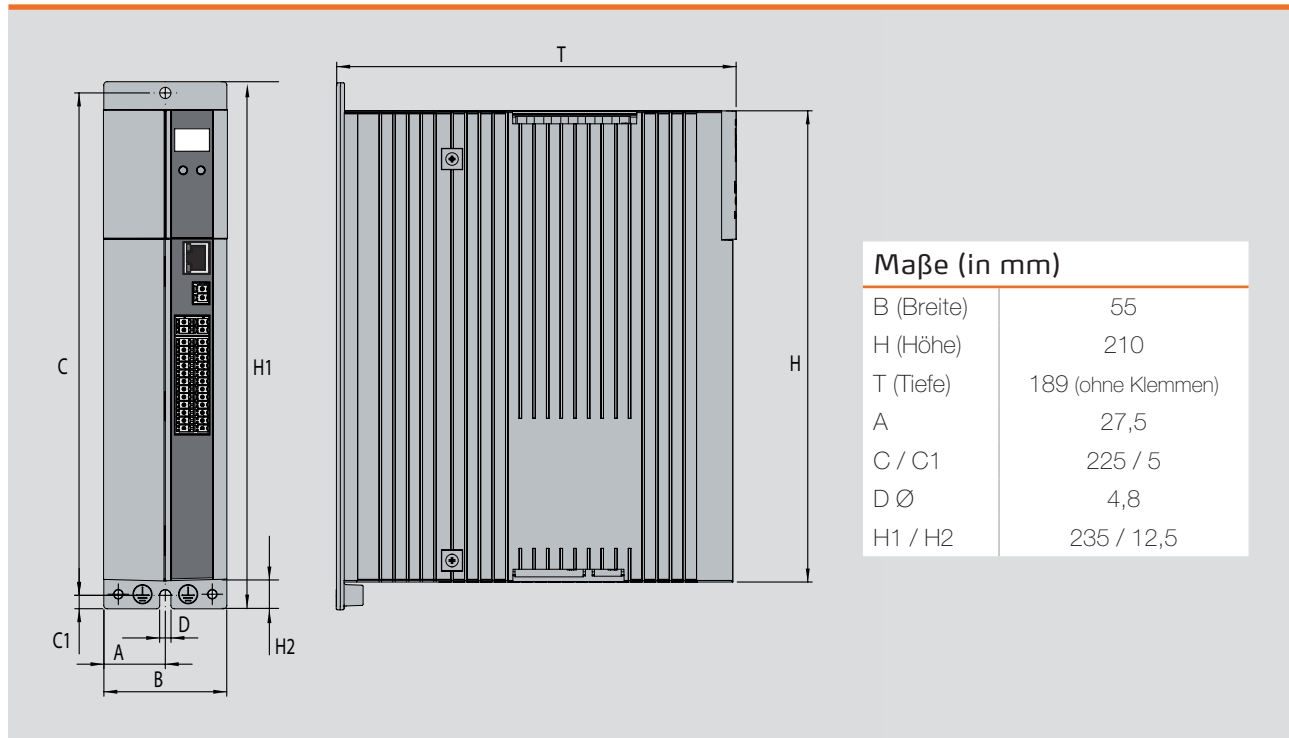
## Technische Daten

	HCJ22.006	HCJ24.004
<b>Ausgang motorseitig</b>		
Spannung	3 x 0 - 230 V	3 x 0 - 400 V 3 x 0 - 460 V
Bemessungsstrom $I_N$ <sup>1)</sup>	5,9 A <sub>eff</sub>	3,5 A <sub>eff</sub> <sup>2)</sup>
Überlastfähigkeit	siehe S. 15	siehe S. 15
Drehfeldfrequenz	0 ... 400 Hz	
Schaltfrequenz der Endstufe	4, 8, 16 kHz	
<b>Eingang netzseitig</b>		
Netzspannung	(1 x 230 V <sub>AC</sub> ) - 20 % / + 15 %	(3 x 400 V <sub>AC</sub> / 3 x 460 V <sub>AC</sub> ) ± 10 %
Geräteanschlussleistung (mit Netzdrossel)	2,6 kVA	2,7 kVA
Strom (mit Netzdrossel)	10,6 A	3,9 A <sup>2)</sup>
Frequenz	50 / 60 Hz ± 10 %	
Verlustleistung bei 8 kHz und $I_N$	150 W	80 W <sup>2)</sup>
<b>Zwischenkreis</b>		
Kapazität	1.320 µF	330 µF
Bremschopper-Einschaltsschwelle	390 V <sub>DC</sub>	650 V <sub>DC</sub> <sup>2)</sup>
Minimaler ohmscher Widerstand eines extern installierten Bremswiderstandes	72 Ω	180 Ω
Bremschopper-Dauerleistung mit externem Bremswiderstand	2,1 kW	2,3 kW
Bremschopper-Spitzenleistung mit externem Bremswiderstand	2,1 kW	2,3 kW
Optional: interner Bremswiderstand	100 Ω	420 Ω
Bremschopper-Dauerleistung mit internem Bremswiderstand	Abhängig von der im Anwendungsfall vorliegenden effektiven Auslastung des Reglers	
Bremschopper-Spitzenleistung mit internem Bremswiderstand	1.500 W	1.000 W <sup>2)</sup>

1) Wert bezogen auf 4 kHz und 8 kHz Schaltfrequenz

2) Wert bezogen auf 400 V<sub>AC</sub> Netzspannung

## Maßzeichnung



### Mechanik

### HCJ22.006 / HCJ24.004

Kühlkonzept	Wandmontage
Schutzart	IP20 mit Ausnahme der Klemmen (IP00)
Kühllufttemperatur	max. 45 °C (bei 4 kHz Schaltfrequenz der Endstufe)
Gewicht	1,5 kg
Montageart	senkrechte Montage bei ungehinderter Luftdurchströmung
Anreihmontage mehrerer Servoregler	direkt anreihbar

### Passendes Zubehör

### HCJ22.006

### HCJ24.004

Netzdrossel	LR 32.14-UR (1 x 230 V)	LR 34.6-UR
Bremswiderstand (ext.)	BR-090.01.540-UR (35 W) BR-090.02.540-UR (150 W) BR-090.03.540-UR (300 W) BR-090.10.650-UR (1.000 W)	BR-200.01.540-UR (35 W) BR-200.02.540-UR (150 W) BR-200.03.540-UR (300 W)
Netzfilter	EMC14.2-1Ph, UR (1 x 230 V)	EMC5.2-3Ph, UR

# HCJ-Servoregler BG4



## Technische Daten

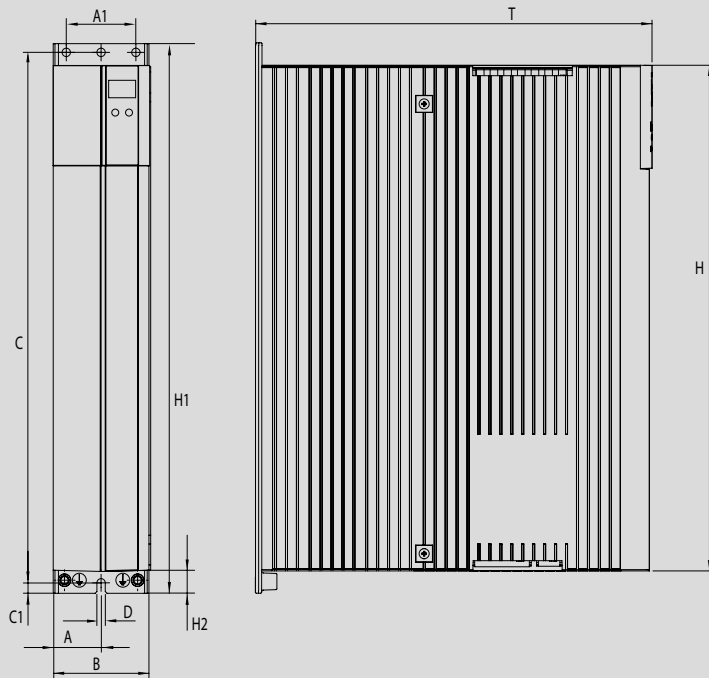
	HCJ22.008	HCJ24.007
<b>Ausgang motorseitig</b>		
Spannung	3 x 0 - 230 V	3 x 0 - 400 V 3 x 0 - 460 V
Bemessungsstrom $I_N$ <sup>1)</sup>	8 A <sub>eff</sub>	6,5 A <sub>eff</sub> <sup>2)</sup>
Überlastfähigkeit	siehe S. 15	siehe S. 15
Drehfeldfrequenz	0 ... 400 Hz	
Schaltfrequenz der Endstufe	4, 8, 16 kHz	
<b>Eingang netzseitig</b>		
Netzspannung	(1 x 230 V <sub>AC</sub> ) - 20 % / + 15 %	(3 x 400 V <sub>AC</sub> / 3 x 460 V <sub>AC</sub> ) ± 10 %
Geräteanschlussleistung (mit Netzdrossel)	3,5 kVA	5,0 kVA
Strom (mit Netzdrossel)	14,4 A	7,2 A <sup>2)</sup>
Frequenz	50 / 60 Hz ± 10 %	
Verlustleistung bei 8 kHz und $I_N$	200 W	150 W <sup>2)</sup>
<b>Zwischenkreis-</b>		
Kapazität	1.760 µF	440 µF
Bremsschopper-Einschaltsschwelle	390 V <sub>DC</sub>	650 V <sub>DC</sub> <sup>2)</sup>
Minimaler ohmscher Widerstand eines extern installierten Bremswiderstandes	72 Ω	72 Ω
Bremsschopper-Spitzenleistung mit externem Bremswiderstand	2,1 kW	5,9 kW
Optional: interner Bremswiderstand	90 Ω	90 Ω
Bremsschopper-Dauerleistung mit internem Bremswiderstand	Abhängig von der im Anwendungsfall vorliegenden effektiven Auslastung des Reglers	
Bremsschopper-Spitzenleistung mit internem Bremswiderstand	1,7 kW	4,7 kW <sup>2)</sup>

1) Wert bezogen auf 4 kHz und 8 kHz Schaltfrequenz

2) Wert bezogen auf 400 V<sub>AC</sub> Netzspannung



## Maßzeichnung



### Maße (in mm)

B (Breite)	55
H (Höhe)	290
T (Tiefe)	235,5 (ohne Klemmen)
A / A1	27,5 / 40
C / C1	305 / 5
D Ø	4,8
H1 / H2	315 / 12,5

### Mechanik

### HCJ22.008 / HCJ24.007

Kühlkonzept	Wandmontage
Schutzart	IP20 mit Ausnahme der Klemmen (IP00)
Kühllufttemperatur	max. 45 °C (bei 4 kHz Schaltfrequenz der Endstufe)
Gewicht	2,8 kg
Montageart	senkrechte Montage bei ungehinderter Luftdurchströmung
Anreihmontage mehrerer Servoregler	direkt anreihbar

### Passendes Zubehör

### HCJ22.008

### HCJ24.007

Netzrossel	LR 34.8-UR	LR 34.8-UR
Bremswiderstand (ext.)		BR-090.01.540-UR (35 W) BR-090.02.540-UR (150 W) BR-090.03.540-UR (300 W) BR-090.10.650-UR (1.000 W)
Netzfilter	EMC11.2-3Ph, UR	EMC11.2-3Ph, UR

# HCJ-Servoregler BG5



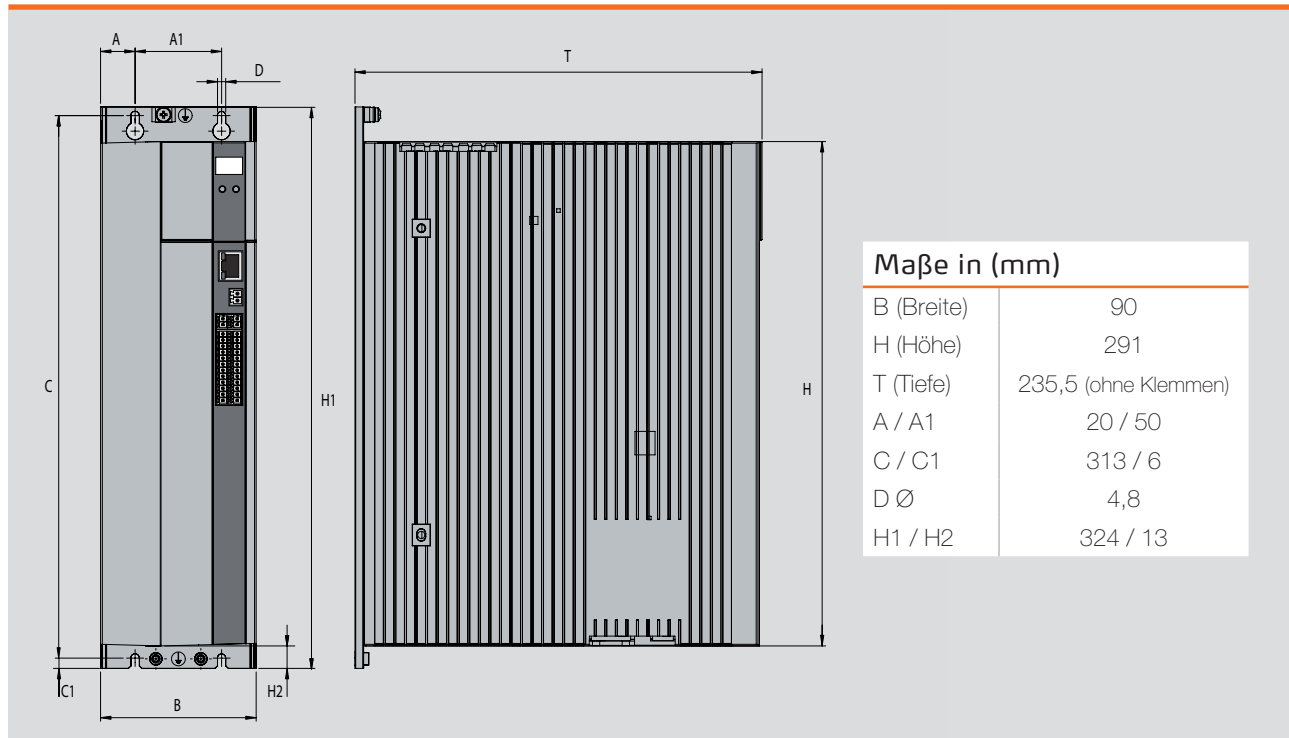
## Technische Daten

	HCJ24.012	HCJ24.016
<b>Ausgang motorseitig</b>		
Spannung	3 x 0 - 400 V 3 x 0 - 460 V	
Bemessungsstrom $I_N^{1)}$	12 A <sub>eff</sub>	16 A <sub>eff</sub>
Überlastfähigkeit	siehe S. 15	siehe S. 15
Drehfeldfrequenz	0 ... 400 Hz	
Schaltfrequenz der Endstufe	4, 8, 16 kHz	
<b>Eingang netzseitig</b>		
Netzspannung	(3 x 400 V <sub>AC</sub> / 3 x 460 V <sub>AC</sub> ) ± 10 %	
Geräteanschlussleistung (mit Netzdrossel)	9,1 kVA	12,2 kVA
Strom (mit Netzdrossel)	13,2 A	17,6 A
Unsymmetrie der Netzspannung	± 3 % max.	± 3 % max.
Frequenz	50 / 60 Hz ± 10 %	
Verlustleistung bei 8 kHz und $I_N$	263 W <sup>1) 2)</sup>	316 W <sup>1) 2)</sup>
<b>Zwischenkreis</b>		
Kapazität	680 µF	1.120 µF
Bremschopper-Einschaltsschwelle	650 V <sub>DC</sub> <sup>2)</sup>	650 V <sub>DC</sub> <sup>2)</sup>
Minimaler ohmscher Widerstand eines extern installierten Bremswiderstandes	35 Ω	25 Ω
Bremschopper-Dauerleistung mit externem Bremswiderstand	12 kW <sup>2)</sup>	16,9 kW <sup>2)</sup>
Bremschopper-Spitzenleistung mit externem Bremswiderstand	12,1 kW <sup>2)</sup>	16,9 kW <sup>2)</sup>
Optional: interner Bremswiderstand	90 Ω	90 Ω
Bremschopper-Dauerleistung mit internem Bremswiderstand	Abhängig von der im Anwendungsfall vorliegenden effektiven Auslastung des Reglers	
Bremschopper-Spitzenleistung mit internem Bremswiderstand	4,7 kW <sup>2)</sup>	4,7 kW <sup>2)</sup>

1) Wert bezogen auf 8 kHz Schaltfrequenz

2) Daten bezogen auf 400 V<sub>AC</sub> Netzspannung

## Maßzeichnung



### Mechanik

### HCJ24.012 / HCJ24.016

Kühlkonzept	Wandmontage
Schutzart	IP20 mit Ausnahme der Klemmen (IP00)
Kühllufttemperatur	max. 45 °C (bei 4 kHz Schaltfrequenz der Endstufe)
Gewicht	5,5 kg / 5,9 kg
Montageart	senkrechte Montage bei ungehinderter Luftdurchströmung
Anreihmontage mehrerer Servoregler	direkt anreihbar

### Passendes Zubehör

### HCJ24.012

### HCJ24.016

Netzrossel	LR 34.14-UR	LR 34.17-UR
Bremswiderstand (ext.)	BR-090.01.540-UR (35 W) BR-090.02.540-UR (150 W) BR-090.03.540-UR (300 W) BR-090.10.650-UR (1.000 W)	
Netzfilter	EMC16.2-3Ph, UR	EMC25.2-3Ph, UR

Technische Änderungen vorbehalten! Stand 11/2023

**Heidrive GmbH**

Starenstraße 23  
93309 Kelheim

Tel. 09441/707-0  
Fax 09441/707-259

info@heidrive.de  
www.heidrive.com

